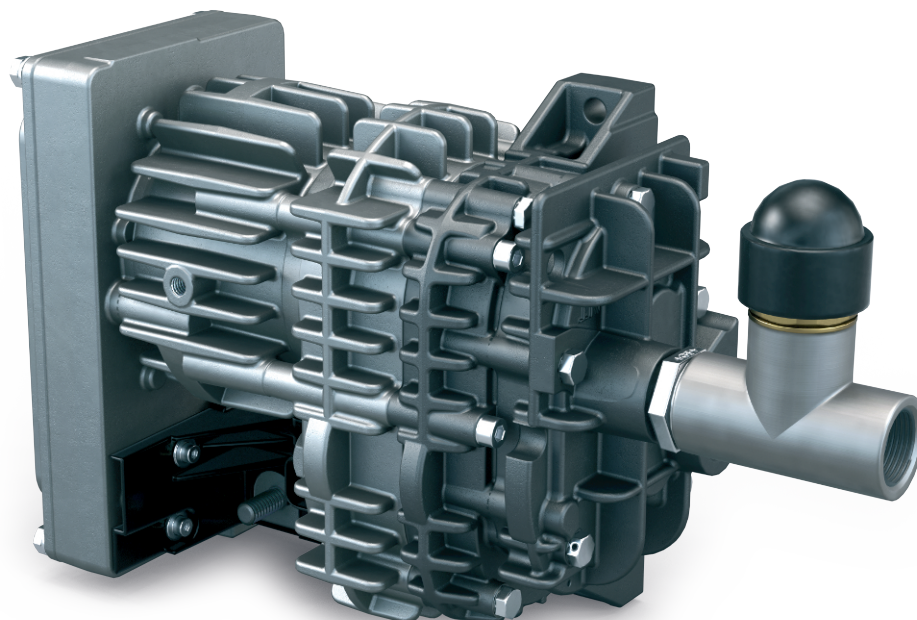


MINK MB 0018 A

乾式爪式真空泵浦



堅固耐用

專為移動應用中的空氣輸送而設計；可以在極端條件下、-40 °C 到 +40 °C 的溫度範圍，以及 -1,000 m 到 4,000 m 的海拔高度工作；耐受劇烈振動

高效

最新爪式真空技術，乾式和非接觸式壓縮，不會污染泵送介質，智慧變速驅動，低能耗，使用壽命長，無需維修保養

精巧

採用「一體式」計，占地空間小

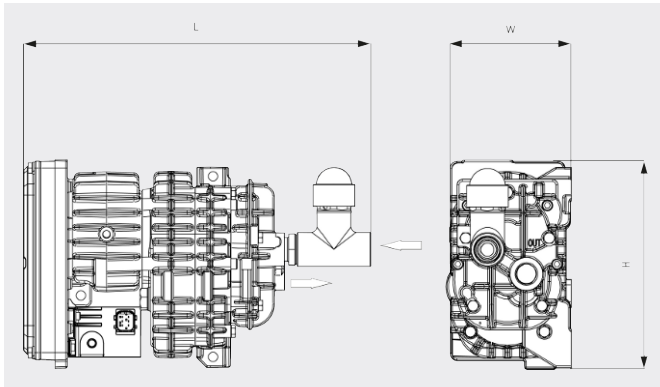
MINK MB 0018 A

乾式爪式真空泵浦



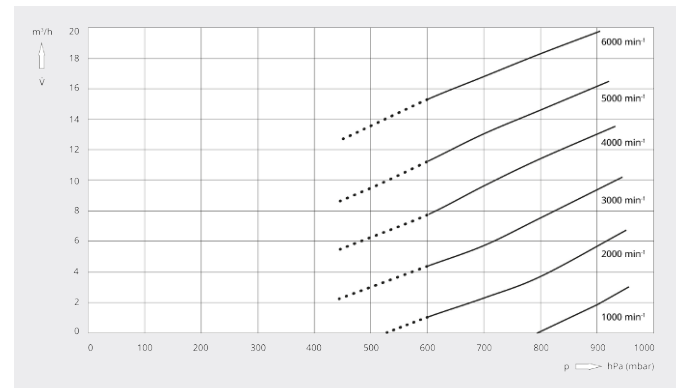
VACUUM SOLUTIONS

尺寸圖



抽氣速率

20°C 下的空氣。誤差範圍：± 10%



MINK MB 0018 A

額定抽氣速率	18 m ³ /h
極限壓力	600 / 450 hPa (mbar)
馬達額定功率	0.5 kW
馬達額定轉速	6000 min ⁻¹
環境溫度	-40 ... +40
噪音級 (ISO 2151)	73 dB(A)
約計重量	6.5 kg
尺寸 (L x W x H)	329.5 x 120 x 199 mm
進氣口 / 出口	G ¾" / G ½"

您想瞭解更多嗎？

請直接與我們聯繫

service@busch.com.tw 或 +886 (3)5 99 95 80



聯繫表



立即電洽